

MÁY SẤY MÓNG CÔNG NGHỆ TIA UV MPE58



Cảm ơn bạn đã tin tưởng và sử dụng sản phẩm ELLE by Beurer MPE58 của chúng tôi, vui lòng đọc kỹ HDSĐ trước khi sử dụng sản phẩm.

Sản phẩm bao gồm:

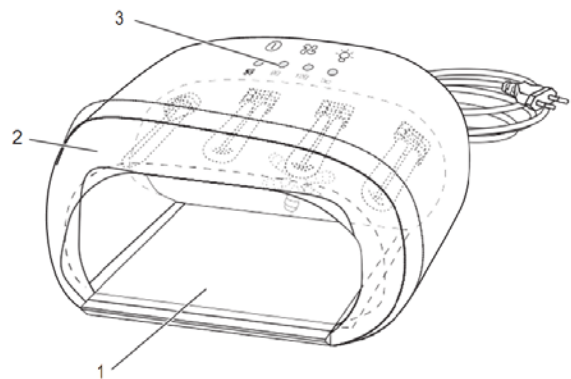
- 1 Máy sấy móng công nghệ tia UV MPE58
- 4 bóng đèn UV (9 Watt)
- 1 Hướng dẫn sử dụng

1. Hướng dẫn sử dụng an toàn

- Không sử dụng thiết bị này nếu bạn đã được chẩn đoán mắc bệnh ung thư da, da bị đổi màu bất thường, bạn đang dùng thuốc làm tăng độ nhạy cảm với ánh sáng hoặc bị một căn bệnh làm tăng độ nhạy cảm của bạn với ánh sáng.
- Cất giữ thiết bị ra khỏi tầm với của trẻ em. Thiết bị này là không thích hợp cho trẻ em dưới 14 tuổi.
- Chỉ sử dụng các thiết bị ở nơi khô ráo (không sử dụng trong phòng tắm, phòng xông hơi).

- Không chạm vào thiết bị đã bị ngập trong nước. Ngắt kết nối các bộ chuyển đổi nguồn điện ngay lập tức.
- Không bao giờ nhìn thẳng vào đèn UV.
- Không sử dụng thiết bị trong quá trình mang thai.
- Rủi ro quá mức do bức xạ tia cực tím có thể gây bỏng da. Tiếp xúc quá thường xuyên với bức xạ UV có thể dẫn đến sự thay đổi da và làm tăng nguy cơ ung thư da.
- Tiếp xúc quá nhiều với bức xạ tia cực tím có thể gây thiệt hại cho da và mắt. Vui lòng tìm kiếm sự trợ giúp y tế nếu bạn nhận thấy bất kỳ thay đổi nào về da của bạn.
- Nếu bạn có tiền sử về bất kỳ triệu chứng dị ứng nào với bức xạ UV, tham khảo ý kiến bác sĩ trước khi sử dụng thiết bị.
- Chỉ sử dụng nguồn ánh sáng quy định. Việc không tuân thủ sẽ làm mất hiệu lực bảo hành.

2. Mô tả thiết bị.



- 1) Tấm đệm (có thể tháo rời)
- 2) Vỏ ngoài thiết bị
- 3) Bảng điều khiển

NHÀ PHÂN PHỐI VÀ BẢO HÀNH SẢN PHẨM - CÔNG TY HỢP PHÁT

Showroom: 141 Xã Đàn - Kim Liên mới - Đống Đa - Hà Nội

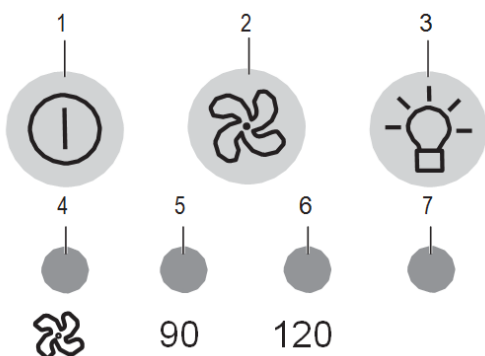
Hotline: 19006852

Chi nhánh: Số 34/35 Cư Xá Lữ Gia, P.15, Q.11, TP.HCM

Email: info@thietbiyte-eu.vn

Website: <http://www.thietbiyte-eu.vn> - <http://www.beurer-vietnam.com>

Chi tiết Bảng điều khiển:



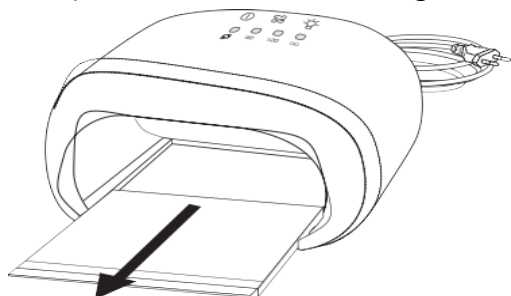
- 1) Nút ON / OFF
- 2) Nút "Sấy"
- 3) Nút đèn UV
- 4) Đèn hiển thị chế độ "Sấy" đang vận hành
- 5) Đèn hiển thị chế độ "Hẹn giờ đèn UV – 90 giây"
- 6) "
- 7) Đèn hiển thị chế độ "Hẹn giờ đèn UV – 120 giây"
- 8) Đèn hiển thị chế độ "Đèn UV hoạt động liên tục"

3. Hướng dẫn sử dụng.

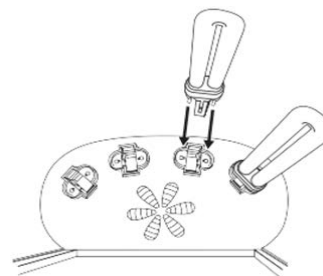
Đặt thiết bị trên một mặt phẳng khô, vững chắc.

Trước khi sử dụng máy sấy móng tay công nghệ tia UV, bạn phải lắp đèn huỳnh quang UV. Để làm điều này, hãy làm theo các bước dưới đây:

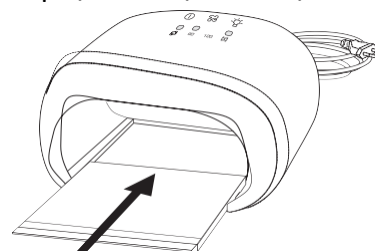
- 1) Tháo tấm đệm bên trong thiết bị



- 2) Thận trọng lắp 4 bóng đèn vào các ổ cắm bên trong thiết bị.



- 3) Lắp lại tấm đệm vào vị trí cũ.



4. Vận hành.

- Sấy khô sơn móng dạng gel bằng tia UV:

- 1) Cắm phích cắm vào ổ cắm.
- 2) Nhấn nút ON / OFF để bật thiết bị.
- 3) Sử dụng nút đèn UV, chọn thời gian sấy móng mà bạn mong muốn. Bạn có thể lựa chọn giữa ba chế độ hẹn giờ của chức năng này: 90 giây, 120 giây và hoạt động liên tục. Khi thời gian trị liệu thiết lập đã trôi qua, ánh sáng đèn UV tự động tắt (trừ chế độ hoạt động liên tục).
- 4) Đưa móng tay của bạn vào khe sấy trong thiết bị (với móng tay của bạn hướng lên trên).
- 5) Hãy tắt thiết bị sau khi sử dụng. Để làm được điều này bấm nút ON / OFF và kéo phích cắm ra khỏi ổ cắm.
 - Sấy khô sơn móng loại thường bằng chức năng Sấy: Thực

NHÀ PHÂN PHỐI VÀ BẢO HÀNH SẢN PHẨM - CÔNG TY HỢP PHÁT

Showroom: 141 Xã Đàn - Kim Liên mới - Đống Đa - Hà Nội

Hotline: 19006852

Chi nhánh: Số 34/35 Cư Xá Lũ Gia, P.15, Q.11, TP.HCM

Email: info@thietbiyte.eu.vn

Website: <http://www.thietbiyte.eu.vn> - <http://www.beurer-vietnam.com>

hiện các bước như trên, vận hành chế độ sấy thường bằng cách nhấn vào nút “Sấy”.

5. Làm sạch và bảo quản.

- Nếu một trong bốn bóng đèn huỳnh quang không hoạt động, cần thay thế tất cả bốn bóng đèn huỳnh quang. Bạn có thể đặt các bóng đèn huỳnh quang từ Dịch vụ Chăm sóc khách hàng của chúng tôi.
- Chỉ sử dụng đèn UV 9Watt như trong HDSD.
- Trước khi bắt đầu làm sạch, kéo phích cắm ra khỏi ổ cắm!
- Làm sạch tấm đệm sau mỗi lần sử dụng.
- Làm sạch bề mặt của thiết bị và tấm đệm cẩn thận bằng vải ướt.
- Không sử dụng bất kỳ chất tẩy rửa hoặc các loại dung môi có tính ăn mòn cao.

6. Thông số kỹ thuật.

Thiết bị	MPE 58
Kích thước	L 220 x W 210 x H 100 mm
Trọng lượng	1632 g
Nguồn điện tiêu chuẩn	220 - 240V, 50/60 Hz
Công suất	40 W
Điều kiện bảo quản cho phép	Lưu trữ ở một nơi sạch sẽ và khô ráo
Số lượng đèn UV	4 bóng đèn UV (9 W-L 365 nm, 9 W)
Loại tia UV của thiết bị	Đèn tia UV-A loại 3
Chế độ hẹn giờ	90 giây 120 giây Hoạt động liên tục

NHÀ PHÂN PHỐI VÀ BẢO HÀNH SẢN PHẨM - CÔNG TY HỢP PHÁT

Showroom: 141 Xã Đàn - Kim Liên mới - Đống Đa - Hà Nội

Hotline: 19006852

Chi nhánh: Số 34/35 Cư Xá Lữ Gia, P.15, Q.11, TP.HCM

Email: info@thietbiyte-eu.vn

Website: <http://www.thietbiyte-eu.vn> - <http://www.beurer-vietnam.com>