

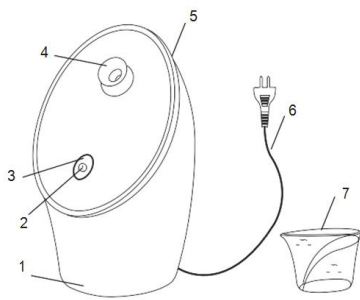
MÁY XÔNG HƠI MẶT FC 72

Xông hơi đem lại một nền tảng lý tưởng cho việc thẩm mỹ chăm sóc da mặt. Nhờ xông hơi, da mặt bạn được chuẩn bị một cách tối ưu nhất để tiếp nhận các phương pháp chăm sóc da như làm sạch sâu, giữ ẩm, đắp mặt nạ....

Ở các thẩm mỹ viện, các chuyên viên thường bắt đầu quá trình chăm sóc da mặt bằng xông hơi, nhằm tăng cường tuần hoàn da, các chân lông nở ra và nhờ thế các chất bẩn được làm sạch một cách dễ dàng. Các sản phẩm chăm sóc da cũng ngấm sâu hơn vào da thông qua các lỗ chân lông mở, nhờ thế phát huy tối đa tác dụng dưỡng da.



Mô tả khái quát



1. Máy xông
2. Nút ON/OFF
3. Bình chứa nước
4. Vòi phun (có thể điều chỉnh)
5. Nắp bình chứa nước
6. Giắc cắm
7. Cốc đo lường

Hướng dẫn sử dụng

- Đặt máy lên bàn hoặc mặt phẳng chắc chắn, khô ráo, vừa tầm.
- Chỉ sử dụng cốc đo lường để đổ nước vào khay chứa, không hứng khay dưới dòng nước chảy (vòi nước). Không được đổ quá mức tối đa đã in sẵn trên cốc. Mức này đủ cho khoảng 15 phút sử dụng.
- Không dùng tinh dầu, thảo dược hoặc các hương liệu khác để thay thế cho nước, chỉ hòa thêm một chút vào lượng nước thích hợp đổ vào khay.
- Lắp mặt nạ xông hơi phù hợp vào máy. Chú ý: nắm phần dưới của mặt nạ, xoay theo chiều kim đồng hồ sao cho các mấu trên mặt nạ và máy khớp với nhau.
- Cắm dây vào ổ điện. Sau đó nhấn nút ON/OFF cho tới khi đèn sáng. Sau khoảng 2 phút hơi bắt đầu lên và sẵn sàng cho việc sử dụng.
- Máy xông sẽ tự động tắt khi nước đã bốc hơi hoặc sau 15 phút.
- Rửa lại mặt bằng nước lạnh sau khi xông, sau đó bôi kem dưỡng da hoặc đắp mặt nạ, khi đó lỗ chân lông đang mở ra giúp các thành phần dưỡng ngấm sâu vào da.
- Không xông mặt quá 15 phút mỗi ngày. Bạn chỉ nên xông mặt 2 đến 3 lần một tuần.

Những điều cần biết

Trước khi sử dụng:

- Máy được chế tạo chỉ để xông hơi cho người. Nhà sản xuất sẽ không chịu trách nhiệm với những hư hỏng do việc sử dụng sai, không đúng như hướng dẫn.
- Không được tự ý sửa máy.
- Không nên sử dụng máy nếu bạn đang bị các bệnh về tim mạch, tiểu đường, da bị bỏng, sưng tấy, bị thương, bị eczema, bệnh vẩy nến.
- Trong thời gian mang thai hoặc có vấn đề về sức khỏe, bạn cần tham vấn bác sĩ trước khi sử dụng.
- Kiểm tra để đảm bảo máy hoạt động tốt trước khi sử dụng, nếu máy có dấu hiệu hỏng hóc, cần thông báo cho trung tâm bảo hành để kiểm tra và sửa chữa.
- Cắm máy vào nguồn điện đúng với những thông số đã ghi trên máy.
- Không dùng máy ở gần nguồn nước (bồn rửa, vòi tắm...) hoặc khi bạn đang ngủ. Không nhúng máy vào trong nước hoặc bất cứ dung dịch nào.

Trong quá trình sử dụng:

- Tắt máy, rút điện nếu có trục trặc trong quá trình sử dụng.
- Trong khi xông nên nhắm mắt và bảo vệ các vùng nhạy cảm với nhiệt.
- Không sử dụng máy quá 15 phút.
- Không dùng máy quá 15 phút
- Không dùng máy dưới chân hoặc khăn...
- Khi đang xông hơi cần tránh việc thay đổi các linh kiện

Chú ý: Nếu máy bị rơi xuống nước, cần rút điện ngay lập tức, nhờ kỹ sư kiểm tra trước khi sử dụng tiếp.

Sau khi sử dụng:

- Luôn tắt máy và rút phích cắm ra khỏi ổ điện sau khi dùng xong, chú ý khi đó tay bạn phải khô.
- Lau sạch dung dịch còn dính trên thành máy, tránh để nước ngấm vào trong máy.
- Cần vệ sinh máy sau khi sử dụng để tránh đóng cặn giúp kéo dài tuổi thọ của máy.
- Để máy nguội hoàn toàn trước khi dùng tiếp.

Chú ý: - Chỉ sử dụng máy xông với nước cất, không được sử dụng với tinh dầu hoặc hương liệu.- Mỗi lần sử dụng không quá 15 phút và chỉ sử dụng 2 - 3 lần trong 1 tuần với mỗi người.- Sau mỗi lần sử dụng phải để máy nguội 10 - 15 phút rồi mới sử dụng tiếp.

Vệ sinh và bảo quản

- Ngắt điện khỏi máy, để máy nguội trong khoảng 10 đến 15 phút trước. Úp khay nước xuống để làm khô. Dùng dung dịch lau nhôm để làm sạch máy.
- Lau bề mặt máy và mặt nạ bằng vải mềm, ẩm, sau đó lau khô hoàn toàn.
- Không dùng cồn, acetone, benzine hoặc các chất tẩy rửa để lau
- Không nhúng máy vào nước
- Không dùng các vật sắc, nhọn để cọ rửa máy.

**NHÀ PHÂN PHỐI VÀ BẢO HÀNH SẢN PHẨM -
CÔNG TY CỔ PHẦN XUẤT NHẬP KHẨU
THIẾT BỊ Y TẾ HỢP PHÁT**

Trụ sở: 141 Xã Đàn, Phường Kim Liên, Quận Đống Đa, Hà Nội

Showroom : 141 Xã Đàn, Đống Đa, Hà Nội

Chi nhánh: Số 34/35 Cư Xá Lữ Gia, P.15, Q.11, TP.HCM

Tel: 043.577.3151 Fax: 043.577.3151 Hotline: 19006852